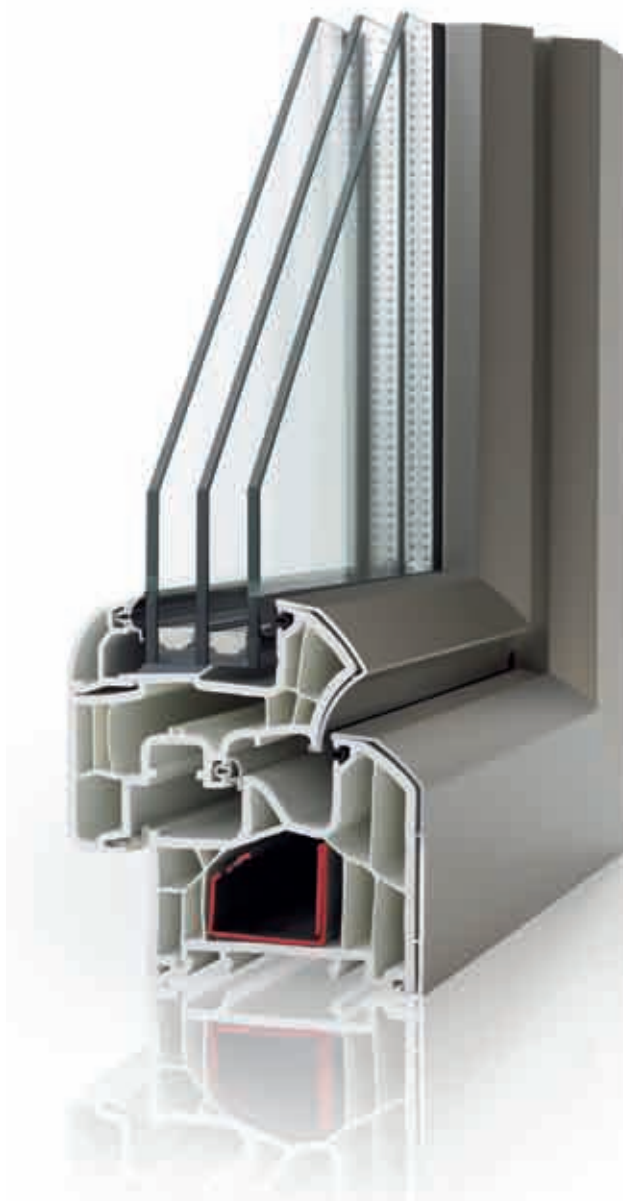


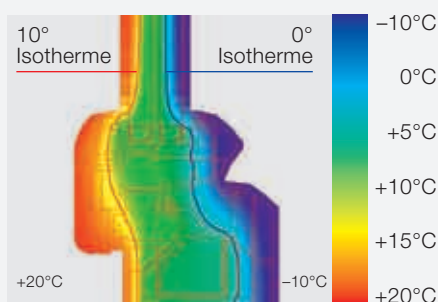
di[me]nsion+

KUNSTSTOFF- UND KUNSTSTOFF/ALU-FENSTER

- [] Wärmedämmung U_w bis 0,78 W/m^2K
(mit entsprechender Verglasung)
- [] Wärmedämmung mit 3fach-Verglasung
($U_g = 0,7 W/m^2K$) $U_w = 0,97 W/m^2K$
- [] Schalldämmung bis 46 dB
(mit entsprechender Verglasung)
- [] 80 mm Bautiefe; in Ausführung
Exclusiv 83 mm
- [] 3fach-Dichtungssystem
- [] Wahlweise hellgraue oder schwarze
Dichtungen
- [] Voll verdeckt liegender Beschlag
- [] Designerschließstücke
- [] FIX-O-ROUND Technology
- [] In drei Flügel designs (Premium-,
Klassik- oder Softline-Design)
erhältlich
- [] Entwässerung wahlweise verdeckt
liegend oder sichtbar
- [] Widerstandsklasse WK2 geprüft
(auf Wunsch)
- [] Basissicherheit serienmäßig
- [] 5-Kammer-System
- [] In Stahl verschraubte Schließteile
(ab einer bestimmten Fenstergröße)



bestens geeignet für
Niedrigenergie- und
Passivhäuser



Überdimensionaler Wärmeschutz

Der optimale Isothermenverlauf sorgt dafür, dass das Fenster weitgehend tauwasserfrei bleibt.



FIX-O-ROUND Technology

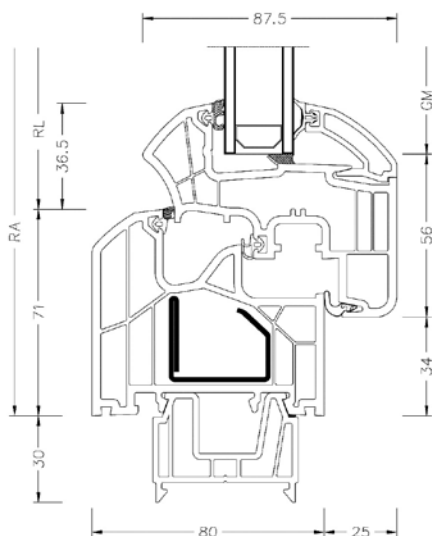
Die lückenlose Rundum-Fixierung der Glasscheibe erhöht die Stabilität, verbessert die Wärme- und Schalldämmung, erhöht die Einbruchsicherheit und maximale Funktionssicherheit (über die gesamte Lebensdauer)



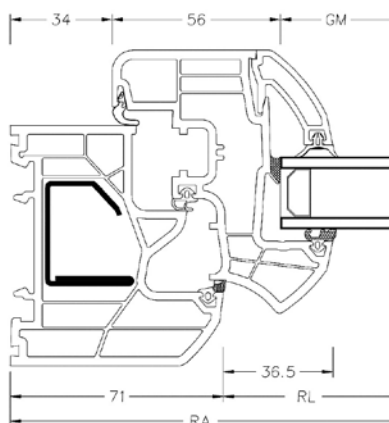
Mehr Sicherheit serienmäßig

Ab bestimmten Fenstergrößen wird das Schließblech mit dem Versteifungseisen im Rahmen verschraubt und erhöht dadurch die Aushebelsicherheit.

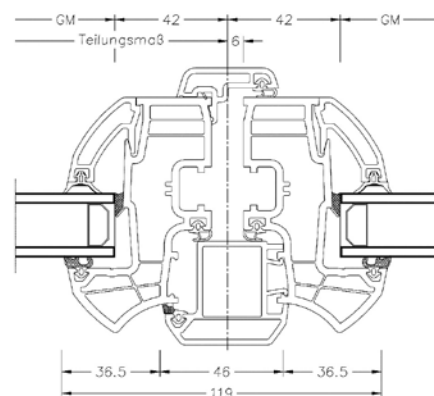
Schnitt senkrecht



Schnitt waagrecht



Schnitt Stulp



Systembeschreibung

5-Kammer-Kunststoffprofil mit umlaufender Scheibenverklebung und sendzimierverzinktem Versteifungsprofil im Rahmen:

- [] innen: in Weiß oder 3 Decorfarben erhältlich
- [] außen: in Weiß oder mit einer Aluminiumschale in allen RAL-Farben sowie in attraktiven Holz-, Metallicdekor-, HF-, HFM- und „Edelstahllook“-Farben erhältlich
- [] Rahmenprofil mit einer Bautiefe von 80 mm – in Exclusivausführung von 82,8 mm
- [] Flügelprofil mit einer Bautiefe von 76,5 – 87,5 mm – in Exclusivausführung von 79 – 90,5 mm
- [] 2 Dichtungen im Flügelprofil (Anschlag- und Mitteldichtung) – in hellgrau
- [] Anschlagdichtung im Blendrahmen – wahlweise in hellgrau oder schwarz
- [] Rahmen und Pfostenverbindungen werden durch Stumpfschweißen hergestellt
- [] Verglasungsstärken: 24, 32, 36 und 40 mm
- [] Montagevarianten: Maueranker-, Dübel- oder Schraubenmontage

Gütesicherung/-überwachung

- [] Qualitätsmanagement erfüllt die Anforderungen der DIN EN ISO 9001

Bauarten

- [] 1-, 2- und 3-flügelige Fenster
- [] 1- bis 4-teilige Fenster standardmäßig
- [] Rund-, Segment- und Korbbogenfenster
- [] Schräg- und Dreieckfenster

Rohstoffe

- [] blei- und cadmiumfrei stabilisiertes, hochschlagzähes PVC (DIN 7748 Teil 1 und Teil 2)
- [] pulverbeschichtete bzw. eloxierte Aluminiumschale

Versteifung

- [] sendzimierverzinkte Stahlprofile im Rahmen

Beschläge

Generell voll verdeckte Beschläge, auf Wunsch auch aufliegende Beschläge

- [] Dreh-, Drehkipp- und Kipp-Beschlag
- [] Mehrfachverriegelung
- [] sperrbares Kantengetriebe
- [] aufliegende Oberlichtöffner
- [] Schiebe- und Faltschiebetüren
- [] Sicherheitsklassen WK 1 und WK 2

Brandverhalten (DIN 4102)

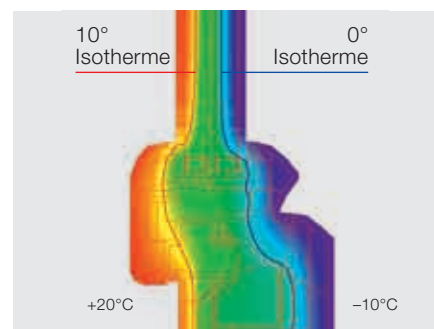
- [] schwer entflammbar
- [] Baustoffklasse B1

Beanspruchungsklasse

- [] Fugen-, Luftdurchlässigkeit: EN 12207 bis Klasse 4
- [] Schlagregendichtheit: EN 12208 bis Klasse 9A

Wärmedämmung (EN ISO 12567-1 bzw. EN 1007-1)

- [] U_w ab 0,78 W/m²K



Optimaler Isothermenverlauf für weitgehende Tauwasserfreiheit.

+20°C 0°C -10°C

Durch den hohen Glaseinstand, die enorme Bautiefe und die Scheibendirektverklebung kann mit der Verglasung light ($U_g = 0,7$ W/m²K) ein sensationeller U_w -Wert von 0,97 W/m²K erreicht werden.

Schallschutzklassen (DIN 4109)

- [] 2 30-34 dB
- [] 3 35-39 dB
- [] 4 40-44 dB

Garantie

- [] Detaillierte Informationen über die umfangreichen Internorm-Garantien finden Sie in unserer Fibel für Garantie, Pflege und Wartung.

Vertrieb

- [] durch autorisierte Internorm-Fachhändler

Montage & Service

- [] durch autorisierte Internorm-Fachhändler

Internorm-Fenster GmbH / Vertriebsbüro

D-93059 Regensburg, Nußbergerstraße 6b, Tel.: (0941) 464 04-0, Fax: (0941) 464 04-22 40
E-Mail: regensburg@internorm.com, Internet: www.internorm.com

Internorm[®]
Fenster - Licht und Leben

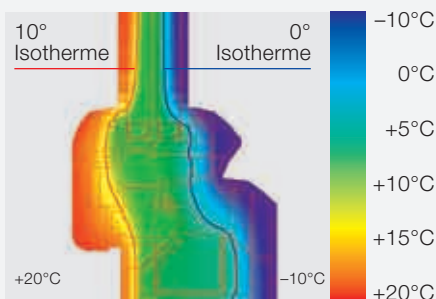
di[me]nsion+

KUNSTSTOFF-UND KUNSTSTOFF/ALU-FENSTER

- [] Wärmedämmung U_w bis $0,78 \text{ W/m}^2\text{K}$
(mit entsprechender Verglasung)
- [] Wärmedämmung mit serienmäßiger
2fach-Verglasung ($U_g = 1,1 \text{ W/m}^2\text{K}$)
 $U_w = 1,2 \text{ W/m}^2\text{K}$
- [] Schalldämmung bis 46 dB
(mit entsprechender Verglasung)
- [] 80 mm Bautiefe; in Ausführung
Exclusiv 83 mm
- [] 3fach-Dichtungssystem
- [] Wahlweise hellgraue oder schwarze
Dichtungen
- [] Voll verdeckt liegender Beschlag
- [] Designerschließstücke
- [] FIX-O-ROUND Technology
- [] In drei Flügel designs (Premium-,
Klassik- oder Softline-Design)
erhältlich
- [] Entwässerung wahlweise verdeckt
liegend oder sichtbar
- [] Widerstandsklasse WK2 geprüft
(auf Wunsch)
- [] Basissicherheit serienmäßig
- [] 5-Kammer-System
- [] In Stahl verschraubte Schließteile
(ab einer bestimmten Fenstergröße)



bestens geeignet für
**Niedrigenergie- und
Passivhäuser**



Überdimensionaler Wärmeschutz

Der optimale Isothermenverlauf sorgt dafür, dass das Fenster weitgehend tauwasserfrei bleibt.



FIX-O-ROUND Technology

Die lückenlose Rundum-Fixierung der Glasscheibe erhöht die Stabilität, verbessert die Wärme- und Schalldämmung, erhöht die Einbruchssicherheit und maximale Funktionssicherheit (über die gesamte Lebensdauer)

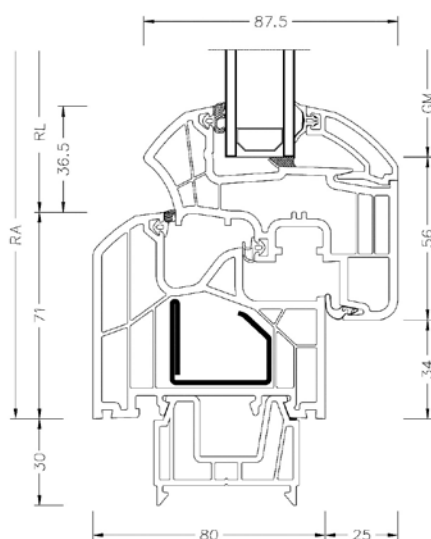


Mehr Sicherheit serienmäßig

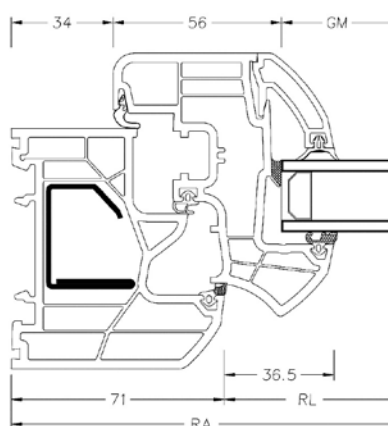
Ab bestimmten Fenstergrößen wird das Schließblech mit dem Versteifungseisen im Rahmen verschraubt und erhöht dadurch die Aushebelsicherheit.

Internorm®

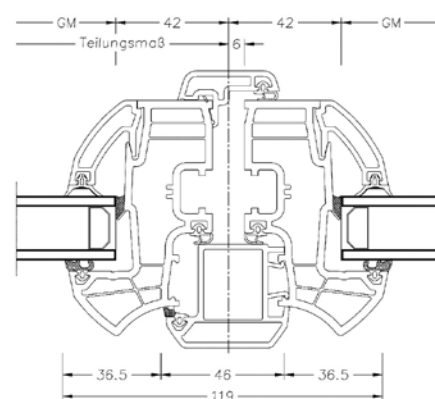
Schnitt senkrecht



Schnitt waagrecht



Schnitt Stulp



Systembeschreibung

5-Kammer-Kunststoffprofil mit umlaufender Scheibenverklebung und sendzimierverzinktem Versteifungsprofil im Rahmen:

- [] innen: in Weiß oder 3 Decorfarben erhältlich
- [] außen: in Weiß oder mit einer Aluminiumschale in allen RAL-Farben sowie in attraktiven Holz-, Metallicdekor-, HF-, HFM- und „Edelstahllook“-Farben erhältlich
- [] Rahmenprofil mit einer Bautiefe von 80 mm – in Exclusivausführung von 82,8 mm
- [] Flügelprofil mit einer Bautiefe von 76,5 – 87,5 mm – in Exclusivausführung von 79 – 90,5 mm
- [] 2 Dichtungen im Flügelprofil (Anschlag- und Mitteldichtung) – in hellgrau
- [] Anschlagdichtung im Blendrahmen – wahlweise in hellgrau oder schwarz
- [] Rahmen und Pfostenverbindungen werden durch Stumpfschweißen hergestellt
- [] Verglasungsstärken: 24, 32, 36 und 40 mm
- [] Montagevarianten: Maueranker-, Dübel- oder Schraubenmontage

Gütesicherung/-überwachung

- [] Qualitätsmanagement erfüllt die Anforderungen der DIN EN ISO 9001

Bauarten

- [] 1-, 2- und 3-flügelige Fenster
- [] 1- bis 4-teilige Fenster standardmäßig
- [] Rund-, Segment- und Korbbogenfenster
- [] Schräg- und Dreieckfenster

Rohstoffe

- [] blei- und cadmiumfrei stabilisiertes, hochschlagzähes PVC (DIN 7748 Teil 1 und Teil 2)
- [] pulverbeschichtete bzw. eloxierte Aluminiumschale

Versteifung

- [] sendzimierverzinkte Stahlprofile im Rahmen

Beschläge

Generell voll verdeckte Beschläge, auf Wunsch auch aufliegende Beschläge

- [] Dreh-, Drehkipp- und Kipp-Beschlag
- [] Mehrfachverriegelung
- [] sperrbares Kantengetriebe
- [] aufliegende Oberlichtöffner
- [] Schiebe- und Faltschiebetüren
- [] Sicherheitsklassen WK 1 und WK 2

Brandverhalten (DIN 4102)

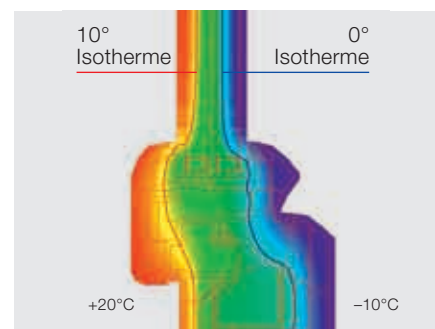
- [] schwer entflammbar
- [] Baustoffklasse B1

Beanspruchungsklasse

- [] Fugen-, Luftdurchlässigkeit: EN 12207 bis Klasse 4
- [] Schlagregendichtheit: EN 12208 bis Klasse 9A

Wärmedämmung (EN ISO 12567-1 bzw. EN 1007-1)

- [] U_w ab 0,78 W/m²K



Optimaler Isothermenverlauf für weitgehende Tauwasserfreiheit.

+20°C 0°C -10°C

Durch den hohen Glaseinstand, die enorme Bautiefe und die Scheibendirektverklebung kann mit der Verglasung light ($U_g = 0,7 \text{ W/m}^2\text{K}$) ein sensationeller U_w -Wert von 0,97 W/m²K erreicht werden.

Schallschutzklassen (DIN 4109)

- [] 2 30-34 dB
- [] 3 35-39 dB
- [] 4 40-44 dB

Garantie

- [] Detaillierte Informationen über die umfangreichen Internorm-Garantien finden Sie in unserer Fibel für Garantie, Pflege und Wartung.

Vertrieb

- [] durch autorisierte Internorm-Fachhändler

Montage & Service

- [] durch autorisierte Internorm-Fachhändler

Internorm-Fenster GmbH / Vertriebsbüro

D-93059 Regensburg, Nußbergerstraße 6b, Tel.: (0941) 464 04-0, Fax: (0941) 464 04-22 40
E-Mail: regensburg@internorm.com, Internet: www.internorm.com

Internorm[®]
Fenster - Licht und Leben